

PPC-1500A

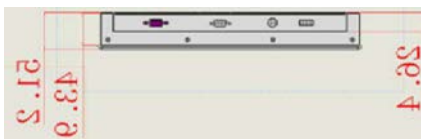
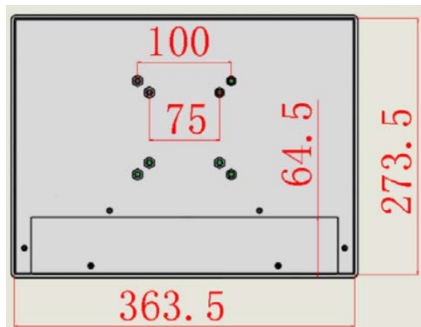
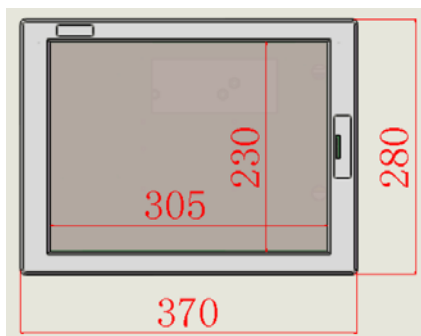
15 寸触控工业平板电脑，支持 Celeron/i3/i5 低功耗处理器

特性 Characteristics

- ◆15" XGA(1024*768)Color TFT LCD 显示屏
- ◆无风扇运行，可靠性更高
- ◆DC12V 宽压输入方案，支持过流、过压、浪涌和反接保护
- ◆2*LAN/5*USB/2*COM
- ◆通信接口采用隔离设计，通信稳定可靠
- ◆电磁抗扰度达 3 级，前面板完全符合 NEMA/IP65 防尘防水标准

规格 Specifications

系统	处理器	Intel Mobile core I5/I3/Celeron
	系统内存	2GB DDR3 1333 最大支持 8G
	LCD 控制器	集成在 Intel 芯片组上
	以太网	2* Realtek RTL8111EL PCI-E 千兆网卡
	I/O 接口	2*RS-232 (可扩展 4 个)
		5*USB2.0 (前置 1 个, 后置 4 个)
		WIFI/3G 可选加装
		1*VGA, 1*HDMI
存储磁盘	2*cfast (SATA 接口)	
支持操作系统	Windows XP Linux, Win 7	
结构	材质	高强度航空铝面板, 拉丝氧化处理
	安装方式	嵌入面板式、VESA 标准支撑臂
	尺寸	370*280*52mm
	推荐安装开口	详见尺寸图
	颜色	磨砂黑
环境	工作温度	-10°C-50°C
	存储温度	-20°C-70°C
	存储湿度	10-90%@40°C无冷凝
	振动	0.5Grms/5-500Hz/运行状态下
	冲击	10G 峰值加速度 (持续时间 11m sec) 运行状态下
	EMC	符合工业级抗电磁干扰
供电方式	DC 输入	DC 12V
LCD	最大分辨率	15" (1024*768)
	亮度	300cd/m2
	对比度	1500 : 1
触摸屏	类型	4 线电阻式触摸屏
扩展	选配	1*PCI (需说明)



订货信息

型号	配置
PPC-1500A-I3	i3/2G/64G/2*COM/2*LAN/5*USB2.0/15" TFT
PPC-1500A-I5	I5/2G/64G/2*COM/2*LAN/5*USB2.0/15" TFT

更多型号请咨询工程师 0755-86325123